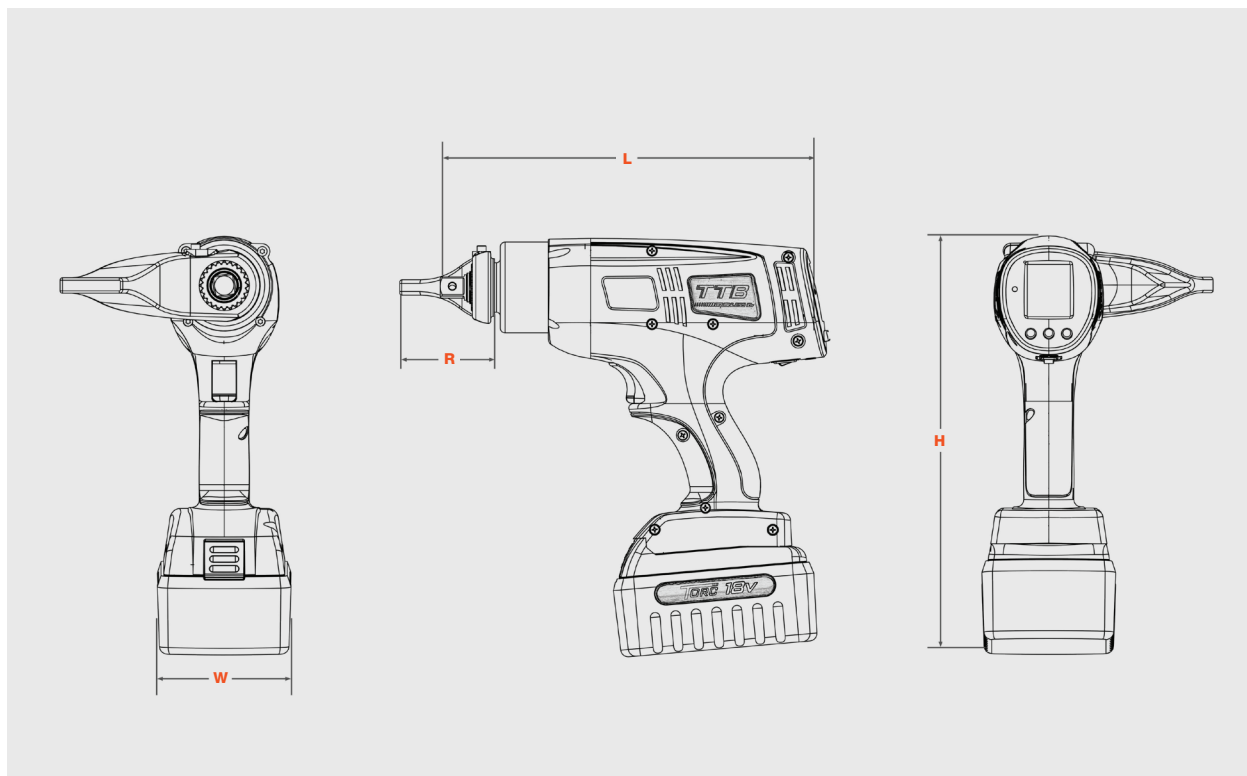




# TTB

## Pistola Eléctrica a Bateria

- La pistola TTB es un sistema económico de apriete y registro de datos.
- Ajuste el torque deseado en el display de la TTB, presione el gatillo y logre un torque preciso y repetible, sin ruido ni vibraciones.
- La batería de iones de litio de 18 volts proporciona una operación duradera con un tiempo de recarga reducido.



Modelo	H	W	L	R	Eje	Peso	Torque	
							MIN.	MAX.
TTB-.25	10.83" (275.08 mm)	3.46" (87.88 mm)	10.16" (258.06 mm)	2.35" (59.69 mm)	1/2" (12.07 mm)	7.30 lbs (3.31 Kg)	25 ft-lbs (33.90 Nm)	250 ft-lbs (338.96 Nm)
TTB-.7	10.83" (275.08 mm)	3.46" (87.88 mm)	10.80" (274.32 mm)	2.38" (60.45 mm)	3/4" (19.05 mm)	8.22 lbs (3.73 Kg)	150 ft-lbs (203.37 Nm)	700 ft-lbs (949.07 Nm)



La caja de engranajes de resistencia SIN IMPACTO industrial del TTB es accionada por un motor de corriente continua sin escobillas para entregar el par más rápido, más suave y más fiable que las llaves de clicker manuales, llaves de impacto y otras herramientas de apriete.