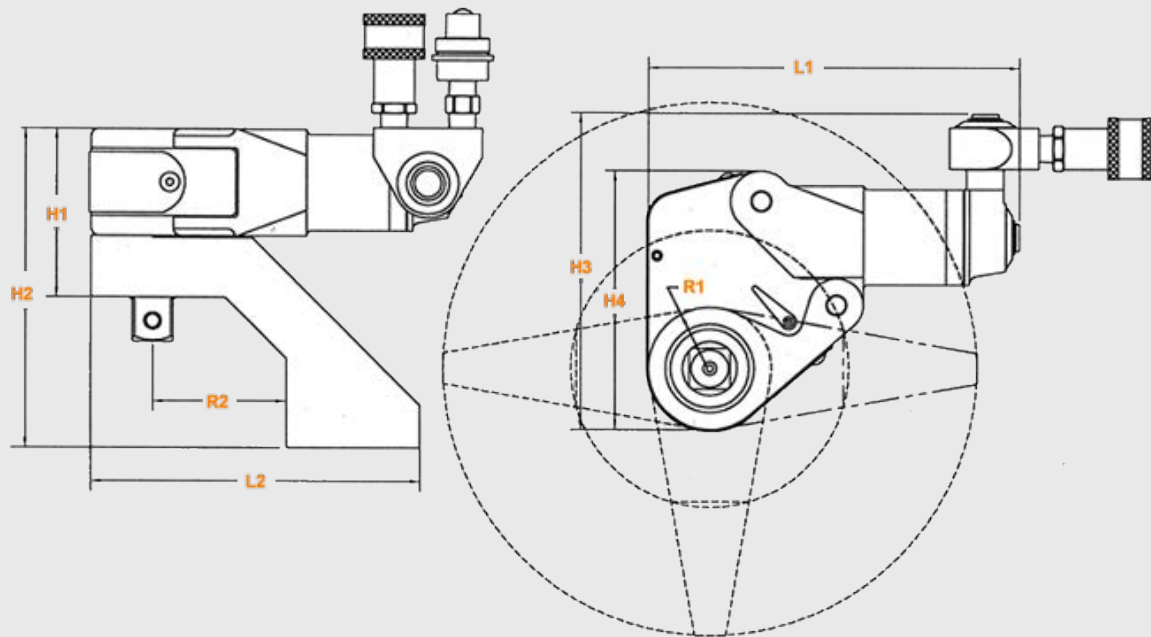




TTL-Dual

Llave Hidraulica de Eje Cuadrado con Brazo Co-Axial

- La llave más versátil del mundo con capacidad dual.
- Construida para soportar los rigores del uso diario o intensivo
- Versátil para usar con tuercas hexagonales, bihex, casteladas, etc.
- Cuatro modelos con torques hasta 12,000 ft-lbs
- Conexión giratoria 360°/360° para facilitar el trabajo en lugares con acceso limitado.
- Disponible con accesorios de reacción co-axiales a medida.



Todas las herramientas y bombas están sujetas a una garantía de reparación-reemplazo de 13 meses sin fallo. Información sujeta a cambios sin previo aviso. * Máximo rango de torque

Modelo	H1	H2	L	R	Eje	Peso	Torque	
							MIN.	MAX.
TTL-2-D	77,7	147,5	174,4	28,7	3/4"	2 Kg	271 Nm	1.925 Nm
TTL-4-D	103,6	203,2	203,2	38,1	1"	4,7 Kg	658 Nm	4.379 Nm
TTL-8-D	129,5	245,8	254	47,4	1-1/2"	9,3 Kg	1.338 Nm	9.247 Nm
TTL-14-D	155,4	295,4	155,4	57,1	1-1/2"	15,5 Kg	2.338 Nm	15.589 Nm

PARA MÁS INFORMACIÓN LLAMENOS AL 351 807 7436