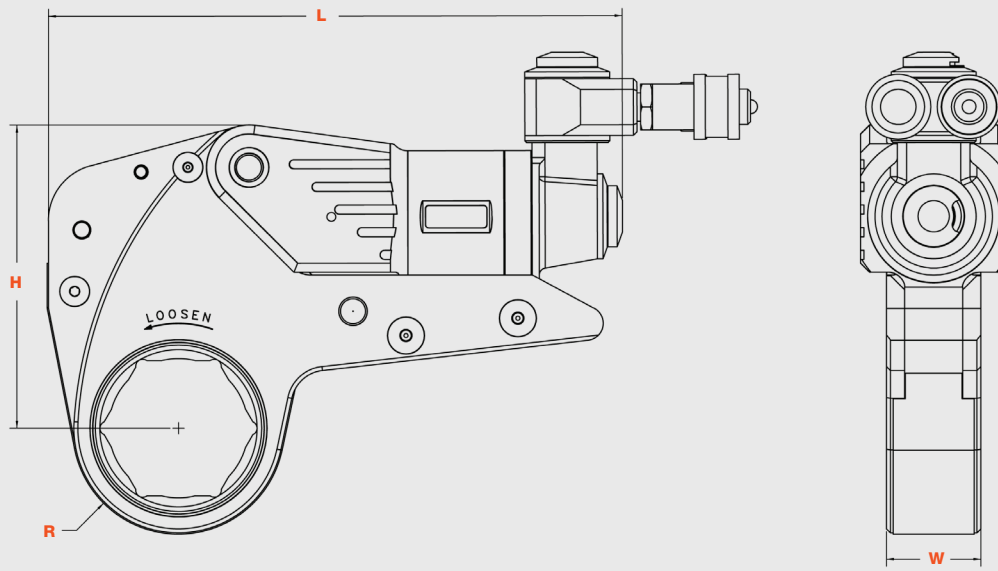




TTL

Llave Hidraulica Plana para accesos restringidos

- La llave plana más utilizada en el mundo
- Construida para soportar los rigores del uso diario o intensivo
- Versátil para usar con tuercas hexagonales, bihex, casteladas, etc.
- Ocho modelos con torques hasta 59,110 ft-lbs
- Conexión giratoria 360°/360° para facilitar el trabajo en lugares con acceso limitado.
- Disponible con sistema de conversión a eje cuadrado, tubos in-out y adaptadores allen.



Todas las herramientas y bombas están sujetas a una garantía de reparación-reemplazo de 13 meses sin fallo. Información sujeta a cambios sin previo aviso. * Máximo rango de torque

Modelo	H	W	L	R	HEX	Peso	Torque	
							MIN.	MAX.
TTL-2	4.02" (102.11 mm)	1.94" (49.27 mm)	7.33" (186.18 mm)	1.03" (26.16 mm)	3/4" - 2-15/16" (19.05 - 74.62 mm)	2.05 lbs (0.93 Kg)	243 ft-lbs (329.46 Nm)	1,687 ft-lbs (2287.27 Nm)
TTL-4	5.36" (136.14 mm)	2.58" (65.53 mm)	10.06" (255.52 mm)	1.32" (33.53 mm)	1-7/16" - 3-1/2" (36.51 - 88.90 mm)	4.25 lbs (1.93 Kg)	580 ft-lbs (786.37 Nm)	3,855 ft-lbs (5226.68 Nm)
TTL-8	6.69" (169.93 mm)	2.23" (56.64 mm)	12.08" (306.83 mm)	1.78" (45.21 mm)	2" - 3-7/8" (50.80 - 98.43 mm)	7.15 lbs (3.24 Kg)	1,142 ft-lbs (1548.34 Nm)	8,149 ft-lbs (11048.56 Nm)
TTL-14	8.04" (204.22 mm)	3.63" (92.20 mm)	14.14" (359.16 mm)	2.62" (66.55 mm)	2-3/4" - 4-5/8" (69.85 - 117.48 mm)	11.30 lbs (5.13 Kg)	2,010 ft-lbs (2725.19 Nm)	13,398 ft-lbs (18165.25 Nm)
TTL-18	9.08" (230.63 mm)	4.38" (111.25 mm)	14.41" (366.01 mm)	2.58" (65.53 mm)	2-3/4" - 6" (69.85 - 152.40 mm)	14.85 lbs (6.74 Kg)	2,676 ft-lbs (3628.17 Nm)	17,843 ft-lbs (24191.86 Nm)
TTL-30	10.71" (272.03 mm)	5.17" (131.32 mm)	16.80" (426.72 mm)	3.02" (76.71 mm)	3-1/8" - 7-5/8" (79.38 - 193.68 mm)	23.80 lbs (10.80 Kg)	4,578 ft-lbs (6206.94 Nm)	30,982 ft-lbs (42005.95 Nm)
TTL-45	PARA MÁS INFORMACIÓN LLAMENOS AL 351 807 7436							