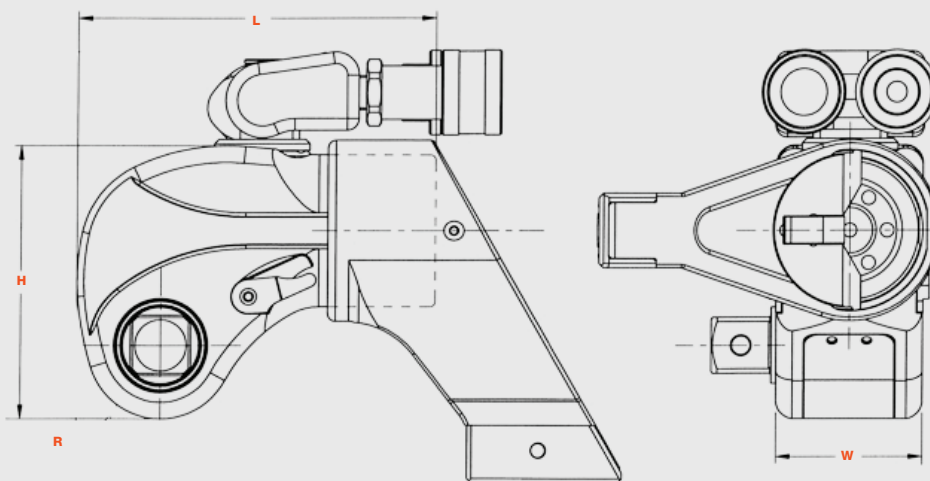




TTS

Llave Hidraulica de Eje Cuadrado

- Torre giratoria y articulada 180°/360° para evitar interferencias tras posicionar la llave en la aplicación.
- Aluminio de alta calidad y aleaciones de acero para mayor vida útil.
- Fabricado y ensamblado en USA con el más alto control de calidad y de materiales.



Todas las herramientas y bombas están sujetas a una garantía de reparación-reemplazo de 13 meses sin fallo. Información sujeta a cambios sin previo aviso. * Máximo rango de torque

Modelo	H	W	L	R	Eje	Peso	Torque	
							MIN.	MAX.
TTS-7	3.00" (76.20 mm)	1.62" (41.15 mm)	3.96" (100.58 mm)	0.81" (20.57 mm)	¾" (19.05 mm)	2.70 lbs (1.23 Kg)	123 ft-lbs (166.77 Nm)	822 ft-lbs (1114.48 Nm)
TTS-1	3.66" (92.96 mm)	1.97" (50.04 mm)	4.88" (123.95 mm)	0.98" (24.89 mm)	¾" (19.05 mm)	3.95 lbs (1.79 Kg)	201 ft-lbs (272.52 Nm)	1,340 ft-lbs (1816.80 Nm)
TTS-3	4.88" (123.95 mm)	2.63" (66.80 mm)	6.34" (161.04 mm)	1.31" (33.27 mm)	1" (25.40 mm)	8.30 lbs (3.77 Kg)	484 ft-lbs (656.22 Nm)	3,230 ft-lbs (4379.29 Nm)
TTS-5	5.85" (148.59 mm)	3.16" (80.26 mm)	7.61" (193.29 mm)	1.57" (39.88 mm)	1" (25.40 mm)	14.20 lbs (6.44 Kg)	838 ft-lbs (1136.18 Nm)	5,589 ft-lbs (7577.67 Nm)
TTS-10	7.32" (185.93 mm)	3.95" (100.33 mm)	9.51" (241.55 mm)	1.96" (49.78 mm)	1 ½" (38.10 mm)	24.80 lbs (11.25 Kg)	1,728 ft-lbs (2342.85 Nm)	11,519 ft-lbs (15617.67 Nm)
TTS-15	8.06" (204.72 mm)	4.38" (111.25 mm)	10.55" (267.97 mm)	2.18" (55.37 mm)	2 ½" (63.50 mm)	36.00 lbs (16.33 Kg)	2,388 ft-lbs (3237.69 Nm)	15,920 ft-lbs (21584.62 Nm)
TTS-20	8.87" (225.30 mm)	4.73" (120.14 mm)	11.41" (289.81 mm)	2.36" (59.94 mm)	2 ½" (63.50 mm)	43.40 lbs (19.69 Kg)	2,964 ft-lbs (4018.64 Nm)	19,757 ft-lbs (26786.90 Nm)
TTS-35	10.79" (274.07 mm)	5.82" (147.83 mm)	14.03" (356.36 mm)	2.90" (73.66 mm)	2 ½" (63.50 mm)	77.45 lbs (35.13 Kg)	5,564 ft-lbs (7543.77 Nm)	37,095 ft-lbs (50294.07 Nm)