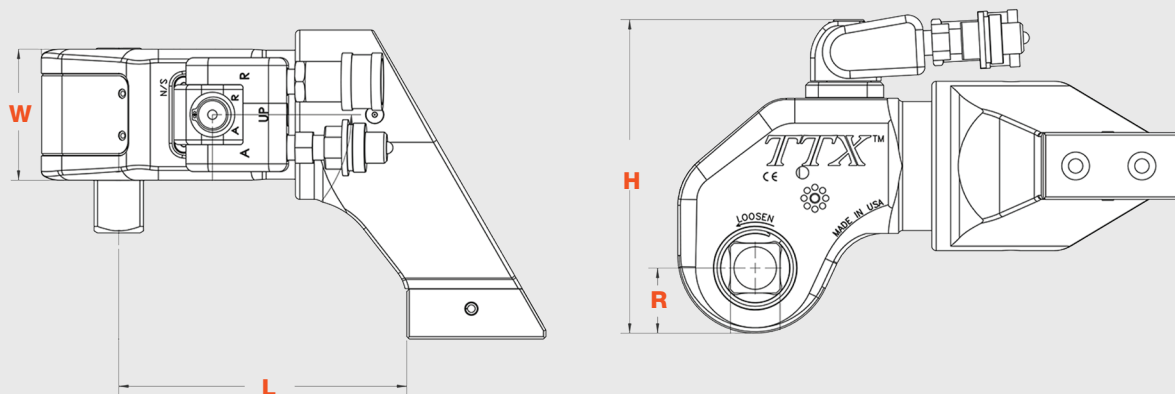




# TTX

## Llave Hidraulica de Eje Cuadrado

- Torre giratoria y articulada 180°/360° para evitar interferencias tras posicionar la llave en la aplicación.
- Diseño de rueda dentada eficiente con cricket de 3 piezas, permitiendo mantenimiento más simple y barato.
- Aluminio de alta calidad y aleaciones de acero para mayor vida útil.
- Fabricado y ensamblado en USA con el más alto control de calidad y de materiales.



Todas las herramientas y bombas están sujetas a una garantía de reparación-reemplazo de 13 meses sin fallo. Información sujeta a cambios sin previo aviso. \* Máximo rango de torque

Modelo	H	W	L	R	Eje	Peso	Torque	
							MIN.	MAX.
TTX-1	4.92" (124.97 mm)	1.97" (50.04 mm)	7.74" (196.60 mm)	0.99" (25.15 mm)	3/4" (19.05 mm)	3.30 lbs (1.50 Kg)	168 ft-lbs (227.78 Nm)	1,235 ft-lbs (1674.44 Nm)
TTX-3	6.39" (162.31 mm)	2.63" (66.80 mm)	10.15" (257.81 mm)	1.31" (33.27 mm)	1" (25.40 mm)	4.05 lbs (1.84 Kg)	446 ft-lbs (604.70 Nm)	3,100 ft-lbs (4203.04 Nm)
TTX-5	7.62" (193.55 mm)	3.16" (80.26 mm)	11.88" (301.75 mm)	1.57" (39.88 mm)	1 1/2" (38.10 mm)	8.50 lbs (3.86 Kg)	880 ft-lbs (1193.12 Nm)	6,130 ft-lbs (8311.16 Nm)
TTX-7	8.51" (216.15 mm)	3.57" (90.68 mm)	13.49" (342.65 mm)	1.85" (46.99 mm)	1 1/2" (38.10 mm)	19.20 lbs (8.71 Kg)	1,187 ft-lbs (1609.36 Nm)	8,437 ft-lbs (11439.04 Nm)
TTX-11	9.08" (230.63 mm)	3.95" (100.33 mm)	15.01" (381.25 mm)	1.97" (50.04 mm)	1 1/2" (38.10 mm)	20.05 lbs (9.10 Kg)	1,580 ft-lbs (2142.19 Nm)	10,942 ft-lbs (14835.36 Nm)
TTX-21	10.46" (265.68 mm)	4.73" (120.14 mm)	18.31" (465.07 mm)	2.29" (58.17 mm)	2 1/2" (63.50 mm)	25.00 lbs (11.34 Kg)	2,716 ft-lbs (3682.40 Nm)	19,116 ft-lbs (25917.82 Nm)
TTX-30	10.10" (256.54 mm)	5.64" (143.26 mm)	20.44" (519.18 mm)	2.29" (58.17 mm)	2 1/2" (63.50 mm)	64.70 lbs (29.35 Kg)	4,448 ft-lbs (6030.68 Nm)	29,650 ft-lbs (40200.00 Nm)